

ТРАНСКРИПЦІЙНА РЕГУЛЯЦІЯ ГЕНУ *GSH2* *Hansenula polymorpha* У ВІДПОВІДЬ НА ДІЮ ІОНІВ КАДМІЮ

О. В. БЛАЖЕНКО, А. Б. КОТЛЯРЧУК, В. М. УБИЙВОВК

Інститут біології клітини НАН України, Львів;
e-mail: Oleksandra.Blazhenko@googlemail.com

Попередньо нами було клоновано ген *GSH2*, що кодує γ -глутамілцистеїнсинтетазу (γ GCS) у дріжджів *Hansenula polymorpha*. У цій роботі проведено аналіз молекулярної організації промотору гену *GSH2* *H. polymorpha* і виявлено ймовірні сайти зв'язування транскрипційних факторів *Yap1*, *Skp7*, *Creb/Atf1* та *Cbf1*. З'ясовано, що для повноцінної регуляції експресії гену *GSH2* у відповідь на кадмієвий та оксидативний стрес необхідна довжина промотору *GSH2* більша за 450 п.н. від початку ініціації трансляції. Для дослідження транскрипційної регуляції гену *GSH2* *H. polymorpha* сконструйовано рекомбінантний штаб, що містить репортерну касету, в якій регуляторна ділянка гену *GSH2* розміром 1,832 т.п.н. злита зі структурною та термінаторною ділянками гену алкогольоксидази. Показано, що транскрипція гену *GSH2* *H. polymorpha* максимально підвищується на 33% в багатому середовищі за 4-годинної інкубації з концентрацією іонів кадмію 1 мкМ. У мінімальному середовищі експресія гену *GSH2* не корелює з підвищенням рівнів загального клітинного глутатіону за дії іонів кадмію. Висловлено припущення, що підвищення вмісту загального клітинного глутатіону за кадмієвого стресу у дріжджів *H. polymorpha* ймовірно не контролюється на рівні транскрипції гену *GSH2*.

Ключові слова: ген *GSH2*, транскрипційна регуляція, глутатіон, кадмій, *Hansenula polymorpha*.

Кадмій є сильним мутагеном та канцерогеном із періодом півжиття 10–30 років, що робить його кумулюючим токсином і створює серйозну проблему забруднення навколишнього середовища та загрозу здоров'ю людини [1]. Він є дуже токсичним навіть за низьких концентрацій [2]. У дріжджів детоксикація кадмію включає синтез хелатуючих молекул, які зв'язують іони кадмію та опосередковують їх транспортування із клітини або секвестрування комплексів із металом у вакуолю [3, 4]. Глутатіон (GSH) є основною молекулою, залученою в детоксикацію іонів кадмію в клітинах дріжджів *Saccharomyces cerevisiae*, в той час як фітохелатини виконують цю роль у дріжджів *Schizosaccharomyces pombe* і *Candida glabrata* [5]. У *S. cerevisiae* біосинтез глутатіону відбувається завдяки послідовній дії γ -глутамілцистеїнсинтетази (γ GCS; 6.3.2.2) та GSH-синтетази (6.3.2.3), що кодуються генами *GSH1* та *GSH2* відповідно. γ GCS прийнято вважати лімітуючим ферментом у біосинтезі глутатіону [6]. Експресія гену *GSH1* *S. cerevisiae* регулюється важкими металами (кадмій і ртуть),

окисниками (H_2O_2 , терт-бутил гідропероксид та менадіон) і дією теплового шоку на рівні транскрипції в *Yap1*-залежний спосіб [7, 8]. Різке зниження температури в ростовому середовищі *S. cerevisiae* також індукуює транскрипцію гену *GSH1*, але в *Yap1*-незалежний спосіб [9]. Сильна індукція транскрипції гену *GSH1* за обробки кадмієм (у 4–11 разів) [10, 11] залежить від транскрипційних факторів *Met4* та *Met31/Met32* [11]. У *S. pombe* значну індукцію експресії гену *GCSI*, що кодує γ GCS, відмічено у присутності алюмінію, натрій нітروприсуїду, менадіону та низьких концентрацій глюкози і сахарози [12], в той час як кадмій та ртуть призводять до слабкої індукції експресії гену *GCSI* (~1,5 раза) [12]. Транскрипційні фактори *Yap1* і *Creb/Atf1* залучені в індукцію стресспоріднених генів у дріжджів *S. pombe* [13].

Попередньо нами було клоновано ген *GSH2* *H. polymorpha*, який є гомологом гену *GSH1* *S. cerevisiae* [14]. Вивчення регуляції гену *GSH2* *H. polymorpha* є досить важливим, оскільки γ GCS відіграє принципову роль у модулюванні гомеостазу GSH і, відповідно, здатності клітини

протистояти згубним ефектам оксидативного стресу. Подібно до інших видів дріжджів GSH відіграє важливу роль у захисті проти кадмієвого стресу й у дріжджів *H. polymorpha*. Зокрема, мутант $\Delta gsh2$ *H. polymorpha* з пошкодженою γ GCS, виявляв підвищену чутливість до іонів кадмію [15] та характеризувався підвищеною внутрішньоклітинною акумуляцією іонів кадмію [16]. Окрім цього, ми показали, що дріжджі *H. polymorpha*, подібно до *S. cerevisiae*, не синтезують фітохелатини, і GSH є основним внутрішньоклітинним хелатором іонів кадмію в цього виду дріжджів [16]. Більше того, нами було показано, що дія іонів кадмію призводить до зростання вмісту загального клітинного глутатіону в дріжджів *H. polymorpha* [15].

Мета роботи полягала в дослідженні транскрипційної регуляції гену *GSH2* *H. polymorpha*, що кодує перший ензим біосинтезу глутатіону, γ GCS у відповідь на кадмієвий стрес. У роботі проведено аналіз молекулярної організації промотору гену *GSH2* *H. polymorpha*, досліджено залежність між довжиною 5'-фланкуючої ділянки гену *GSH2* та відповіддю на кадмієвий і оксидативний стрес і вивчено регуляцію експресії гену *GSH2* у відповідь на дію іонів кадмію.

Матеріали і методи

Хімічні сполуки, реактиви та ензими. Використані в роботі хімічні сполуки, реактиви та ензими були виробництва фірм Sigma (США), Reanal (Угорщина), Fermentas (Литва), NEB (США), Promega (США), Difco (США). Хімічні реактиви вітчизняного виробництва кваліфікації хч і осч.

Штами дріжджів і ростові середовища. У роботі використано штами *H. polymorpha* дикого типу CBS4732 *leu2* (CBS, Дельф, Нідерланди), CBS4732 *leu2-2* (Лахчев К., Софія, Болгарія) і NCYC495 *leu1-1* (NCYC, Норвіч, Велика Британія), трансформанти pG2 і pG24 [17] та репортерний штам CBS4732 *prGSH2-AOX* (CBS4732 промотор *GSH2-AOX*; наша робота). Клітини дріжджів вирощували в багатому середовищі YPD (1% дріжджового екстракту, 1,5% пептону і 1% глюкози) або YPEt (1% дріжджового екстракту, 1,5% пептону і 2% етанолу), а також у середовищі YNB (0,67% YNB, 0,5% $(\text{NH}_4)_2\text{SO}_4$ і 1–3% глюкози) або синтетично-му середовищі, що містило 1% глюкози, вітаміни

та мікроелементи [14]. Згідно з ауксотрофними потребами штамів до 1 л ростового середовища було додано 250 мг лейцину.

Конструювання репортерної касети *prGSH2-AOX* та одержання рекомбінантного штаму, що містить цю касету. З метою конструювання репортерної касети *prGSH2-AOX* промотор гену *GSH2* довжиною 1,832 т.п.н. та відкриту рамку трансляції з термінаторною послідовністю (BPT-T) гену, що кодує алкоголь-оксидазу (AOX) було ампліфіковано за допомогою полімеразної ланцюгової реакції (ПЛР) із використанням відповідно праймерів VU35F/VU37R та VU38F/VU34R (табл. 1) та геномної ДНК штаму CBS4732 *leu2* *H. polymorpha*. Фрагменти ДНК, що відповідають промотору гену *GSH2* та BPT-T ділянці AOX, послідовно було розщеплено ендонуклеазами рестрикції *HindIII* і *NotI* та одночасно клоновано у вектор pGLG61, попередньо лінеаризований за унікальним сайтом рестрикції *NotI* (рис. 1, А, Б). Сконструйовану плазмиду було використано для трансформації клітин *H. polymorpha* штамів NCYC495 *leu1-1* та CBS4732 *leu2-2*. Клоні, що містили репортерну касету *prGSH2-AOX*, відбирали як Leu^+ -трансформанти і тестували на активність AOX у контрольних та кадміїндукованих (50 мкМ, 4 год) умовах.

Молекулярно-генетичні методи. Загальні маніпуляції з ДНК здійснювали як описано раніше [18]. Для ампліфікації фрагментів ДНК за допомогою ПЛР використовували синтетичні олігонуклеотидні праймери фірми IDT Technologies (США). Трансформацію дріжджів *H. polymorpha* проводили згідно з [14].

Біохімічні методи. Вміст загального клітинного глутатіону (GSH+GSSG) визначали у безклітинних екстрактах як описано [17], а концентрацію протеїну – методом Лоурі, використовуючи бичачий сироватковий альбумін як стандарт [19]. Для виміру активності AOX клітини дріжджів *H. polymorpha* попередньо вирощували в 5 мл середовища YNB (1% глюкози) протягом ночі. Далі клітини переносили у дві колби зі 150 мл середовища YNB (3% глюкози) або YPEt з початковою $\text{OD}_{590 \text{ нм}} \sim 0,1$. До однієї із двох колб додавали іони кадмію (0,1–100 мкМ) або іони міді, цинку, хрому (25 мкМ) та інкубували протягом 1, 2 або 4 годин. Клітини збирали, двічі промивали водою і заморожували для подальшого визначення активності AOX та

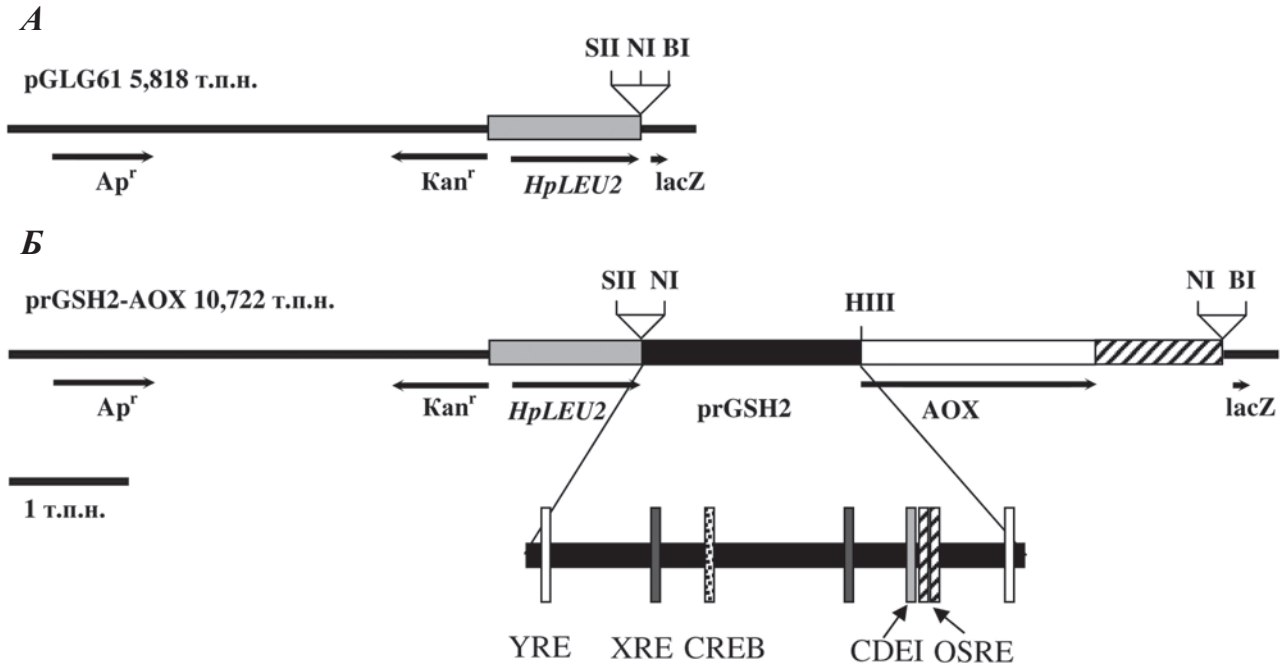


Рис. 1. Лінійні схеми плазмід. А: pGLG61 (5,818 т.п.н.); Б: prGSH2-AOX (10,722 т.п.н.). Фрагмент ДНК *H. polymorpha*, що містить ген *LEU2* (*HpLEU2*) позначено товстою сірою смугою; послідовність промотору гену *GSH2* *H. polymorpha* – товстим чорним відрізком; *BPT* гену *AOX* – незабарвленою смугою; термінатор *AOX* – товстим посмугованим відрізком; послідовність *pUC19* – тонкою чорною лінією. Скорочення сайтів рестрикції: *SII*, *SacII*; *NI*, *NotI*; *BI*, *BamHI*; *HIII*, *HindIII*. У промоторній ділянці гену *GSH2* *H. polymorpha* позначено ймовірні сайти зв'язування транскрипційних факторів

Таблиця 1. Олігонуклеотиди, використані як праймери для ПЛР ампліфікації

| Назва | Послідовність | Сайт |
|--|--|--------------------|
| Праймери для ампліфікації промоторної ділянки гену <i>GSH2</i> | | |
| VU35F | 5'-TTGCGGCCGCCCAATGCTTTGGGACTTGAA-3' | (<i>NotI</i>) |
| VU37R | 5'-CCCAAGCTTGGTTCGATAAGGTTTTTCAGGAAAG-3' | (<i>HindIII</i>) |
| Праймери для ампліфікації структурної та термінаторної ділянок гену <i>AOX</i> | | |
| VU38F | 5'-CCCAAGCTTATGGCCATTCCTGACGAATTC-3' | (<i>HindIII</i>) |
| VU34R | 5'-TTGCGGCCGCTGTGGCAACTCCAGCCTTGG-3' | (<i>NotI</i>) |

Підкреслені нуклеотиди вказують сайт рестрикції зазначений справа

концентрації протеїну. Ензиматичну активність *AOX* (1.1.3.13) у безклітинних екстрактах визначали як було описано в роботі [17]. Для виміру активності *AOX* у дріжджових клітинах використовували метод, описаний раніше [20].

Статистичний аналіз здійснювали за допомогою програми SigmaPlot 11.0 із застосуванням *t*-критерію Стьюдента і кореляційного аналізу Пірсена. Дані представлено у вигляді $M \pm \sigma$, $n \geq 2$.

Результати та обговорення

Характеристика молекулярної організації промотору гену *GSH2* *H. polymorpha*. 5'-Фланкуючу ділянку, розміром 3712 п.н. (AY195835) гену *GSH2* штаму CBS4732 *H. polymorpha* (Gene Database Accession No AF435121) було проаналізовано на присутність імовірних регуляторних послідовностей, що можуть бути залучені у відповідь на окисдаивний чи інший вид стресу. Відтак, було виявлено чотири YRE-

сайти з ДНК послідовностями ТТАСТАА (-3497 -3491 п.н.), TGACAAA (-49 -43 п.н. та -3227 -3221 п.н.) і TTACAAA (-1766 -1760 п.н.), які у *S. cerevisiae* розпізнаються транскрипційним фактором позитивного типу дії Yap1 [21]. Регуляторна ділянка гену *GSH2* також містить три OSRE елементи із ДНК послідовностями GGCTGGC, GGCCAGA і GGCCAGAG, розташованими в ділянках -375 -369 п.н., -3134 -3128 п.н. і -342 -335 п.н. відповідно, які у *S. cerevisiae* розпізнаються транскрипційним фактором негативного типу дії Skn7 [21]. У ділянці -1163 -1156 п.н. виявлено TGACGTCA послідовність, що відповідає можливому сайту зв'язування транскрипційного фактора Creb/Atf1 дріжджів *S. pombe* [22]. Регуляторна ділянка гену *GSH2* *H. polymorpha* також містить чотири CDE1 зв'язуючі сайти з консенсусною послідовністю T/GCACG, розташовані в ділянках -419 -415 п.н., -2042 -2038 п.н., -2865 -2861 п.н. та -3111 -3107 п.н., яка у *S. cerevisiae* розпізнається транскрипційним фактором Cbf1 [11]. Однак 5'-фланкуюча ділянка цього гену не містить жодного сайту зв'язування транскрипційних факторів Met31 і Met32. У *S. cerevisiae* протеїни Met4 і Met31/Met32 є залученими в позитивну регуляцію транскрипції гену *GSH1* у відповідь на кадмієвий стрес [11]. У промоторі гену *GSH2* *H. polymorpha* також ідентифіковано XRE-зв'язуючі сайти (xenobiotic response element) з ДНК-послідовностями GCGTG у позиції -629 -624 п.н. та CACGCAA – у позиціях -1325 -1331 п.н. і -3466 -3472 п.н. Ці послідовності в ссавців розпізнаються AhR/Arnt протеїновим комплексом, що регулює гени, залучені в метаболізм канцерогенів, таких як 2,3,7,8-тетрахлородибензо-р-діоксин та поліхлоринованих біфенолів [23, 24].

Отже, промоторна ділянка гену *GSH2* *H. polymorpha* містить значну кількість регуляторних елементів, що може передбачати склад-

ну регуляцію цього гену у відповідь на різні стресорні фактори.

Дослідження залежності між довжиною промотору гену *GSH2* та відповіддю на кадмієвий та оксидативний стрес у дріжджів *H. polymorpha*. З метою дослідження залежності між довжиною промотору гену *GSH2* і відповіддю на кадмієвий та оксидативний стрес у дріжджів *H. polymorpha* було використано рG2- та рG24-трансформанти, попередньо одержані внаслідок комплементації GSH-залежного фенотипу *gsh2* мутантного штаму *H. polymorpha* плазмідами рG2 та рG24, відповідно [17]. Трансформанти рG2 та рG24 відновлювали дикий фенотип за здатністю до синтезу глутатіону, росту на GSH-дефіцитному синтетичному середовищі з різними джерелами вуглецю, включаючи метанол, і резистентності до іонів кадмію (50 мкМ) за рахунок наявності плазмід рG2 та рG24 [17], що містили ген *GSH2*, зі штаму CBS4732 *H. polymorpha*, що кодує γ GCS, з різною довжиною 5'-фланкуючої послідовності. Регуляторна ділянка гену, що кодує γ GCS у вищих еукаріот і людини, складає до 4 т.п.н. Аналіз 5'-фланкуючої послідовності гену *GSH2* *H. polymorpha* розміром 3712 п.н. виявив чотири YRE, чотири CDE1, три OSRE та один CREB/ATF1 – імовірні зв'язуючі сайти, які можуть розпізнаватися відомими транскрипційними факторами (рис. 2). Поряд з цим, промоторна ділянка гену *GSH2* *H. polymorpha* розміром 450 п.н. характеризується наявністю лише одного YRE, одного CDE1 та двох OSRE ймовірних елементів (рис. 2).

Дослідження чутливості рG2- та рG24-трансформантів проводили на твердому синтетичному середовищі в присутності різних агентів, що спричинюють оксидативний стрес. Показано, що рG24-трансформант із вкороченою довжиною промоторної ділянки (450 п.н.)



Рис. 2. Схема молекулярної організації 5'-фланкуючої ділянки гену *GSH2* *H. polymorpha* розміром 3712 і 450 п.н. Ймовірні сайти зв'язування транскрипційних факторів такі як позначено на рис. 1

є чутливішим до іонів кадмію, гідроген пероксиду, терт-бутил гідропероксиду (*t*-BOOH), метанолу та формальдегіду порівняно з рG2-трансформантом, в якого довжина 5'-фланкуючої ділянки складає 3712 п.н., та штамом дикого типу NCYC495 *leu 1-1* (табл. 2).

Отже, довжина *GSH2*-промотору в складі плазміді рG24 є недостатньою для повноцінної регуляції експресії гену *GSH2* за відповіді на кадмієвий та оксидативний стрес і свідчить про істотну роль стресопосередкованих регуляторних елементів, розташованих у 5'-фланкуючій ділянці вище 450 п.н. від початку ініціації трансляції.

Дослідження експресії гену *GSH2* *H. polymorpha* у відповідь на дію іонів важкого металу кадмію. Для зручного моніторингу експресії гену *GSH2* *H. polymorpha* нами було сконструйовано репортерну касету, що містить структурну частину гену АОХ під промотором гену *GSH2*. Відомо, що ген АОХ підлягає катаболітній репресії та експресується лише за наявності метанолу в середовищі. Особливістю сконструйованої касети *prGSH2-AOX* є здатність експресувати ген АОХ під час вирощування на середовищі із глюкозою чи етанолом, як єдиним джерелом вуглецю, тоді як нативний ген за-репресований. Репресію нативного гену АОХ підтверджено шляхом визначення активності АОХ у дріжджових колоніях та в безклітинних екстрактах дріжджів *H. polymorpha* штамів дикого типу NCYC495 *leu1-1* та CBS4732 *leu2-2* відповідно (рис. 3, рис. 4, А, Б). Використовуючи репортерну касету *prGSH2-AOX* досліджено концентраційну та часову залежність відповіді промотору гену *GSH2* *H. polymorpha* на дію іонів важкого металу кадмію. Показано, що зі зростанням концентрації іонів кадмію (0,1–100 мкМ) спостерігається зниження активності АОХ як



Рис. 3. Якісне визначення активності АОХ у клітинах дріжджів, вирощених на багатому середовищі YPD. Буквою К позначений штам дикого типу NCYC495 *leu1-1*, а цифрами – штамми, що містять репортерну касету *prGSH2-AOX*

на другу, так і на четверту годину інкубації (рис. 5). У зв'язку з цим подальші дослідження відповіді промотору гену *GSH2* проводили за низьких концентрацій іонів Cd²⁺ (0,1; 1; 10 мкМ) протягом однієї, двох та чотирьох годин із культивуванням у мінімальному YNB- та багатому YPEt-середовищах. Підвищення активності АОХ на 29% спостерігали в клітинах, культивованих у багатому середовищі за двогодинної інкубації з 1 і 10 мкМ та 25% – із концентрацією Cd²⁺ 0,1 мкМ і підвищення активності АОХ на 18 та 33% відмічено протягом однієї та чотирьох годин інкубації з 10 та 1 мкМ концентрацією Cd²⁺ відповідно (рис. 4, А). За культивування клітин у мінімальному середовищі підвищення активності (на 25%) спостерігали лише на четверту годину інкубації з 0,1 мкМ концентрацією Cd²⁺ у середовищі порівняно з контрольними умовами (рис. 4, Б). Окрім цього, відмічено зростання абсолютних значень активності АОХ у репортерного штаму, як у контрольних умовах, так і за інкубації з іонами кадмію (0,1; 1; 10 мкМ) на другу та четверту годину, за культивування в багатому середовищі порівняно із синтетичним середовищем (рис. 4, А, Б). Однак поряд із

Т а б л и ц я 2. Чутливість рG2- та рG24-трансформантів із різною довжиною 5'-фланкуючої ділянки гену *GSH2* *H. polymorpha* до факторів, що спричинюють оксидативний стрес

| Штам | Контроль | Метанол, 3% | CdSO ₄ , 75 мкМ | H ₂ O ₂ , 1,5 мМ | <i>t</i> -BOOH, 0,1 мМ | Формальдегід, 1,5 мМ |
|-----------------------|----------|-------------|----------------------------|--|------------------------|----------------------|
| NCYC495 <i>leu1-1</i> | +++ | +++ | ++ | ++ | +++ | + |
| рG2-трансформант | +++ | +++ | ++ | ++ | +++ | ++ |
| рG24-трансформант | +++ | + | – | + | + | – |

t-BOOH – терт-бутил гідропероксид; ріст дріжджів на відбитках після 3 днів інкубації за температури 37 °С: (+++) дуже інтенсивний ріст; (++) інтенсивний ріст; (+) слабкий ріст; (–) відсутній ріст

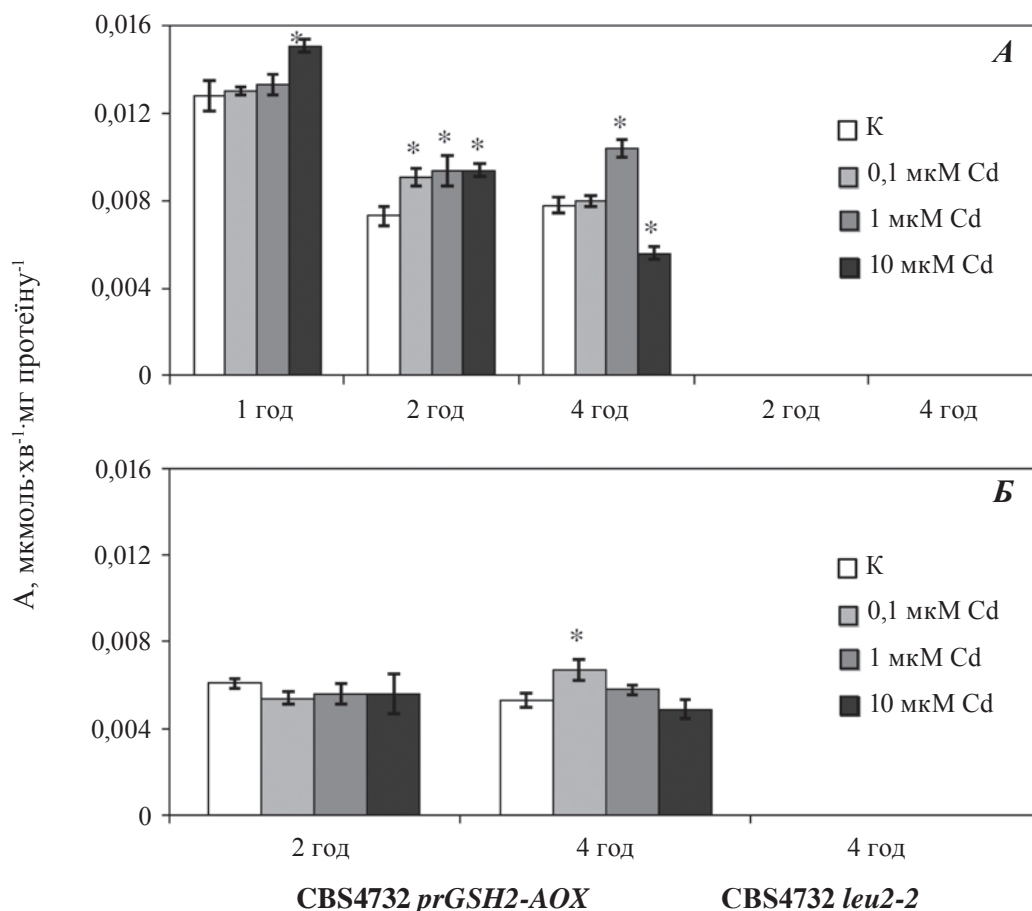


Рис. 4. Активність АОХ (мкмоль·хв⁻¹·мг протеїну⁻¹) у дріжджів *H. polymorpha* репортерного штаму CBS4732 *prGSH2-AOX* та штаму дикого типу CBS4732 *leu2-2* у разі вирощування в багатому середовищі YPEt (А) або в середовищі YNB із 3%-ю глюкозою (Б) і наступною інкубацією без (К) та з іонами кадмію (0,1; 1; 10 мкМ); * $P < 0,05$ у порівнянні з відповідним контролем; кореляційний аналіз між активністю АОХ та тривалістю інкубації в середовищі YPEt ($P < 0,05$; коеф. кореляції $-0,622$)

цим спостерігалась тенденція до зниження абсолютних значень активності АОХ зі збільшенням часу інкубації – як без іонів кадмію (контрольні умови), так і за їх присутності (0,1; 1; 10 мкМ) (рис. 4, А).

Додатково було оцінено регуляцію промотору гену *GSH2* *H. polymorpha* у відповідь на дію інших важких металів. Показано, що інкубація з іонами міді, цинку та хрому в концентрації 25 мкМ протягом двох та чотирьох годин не призводить до істотного зростання активності АОХ порівняно з контрольними умовами (рис. 6).

Дослідження експресії гену *GSH2* *H. polymorpha* за допомогою репортерної касети *prGSH2-AOX* вказують лише на слабкі зміни в експресії цього гену у відповідь на дію іонів кадмію. Кадмійіндукована експресія гену *GSH1* *S. cerevisiae* потребує транскрипційного ак-

тиватора Met4 і ДНК-зв'язувальних протеїнів Met31/Met32 [11]. Відтак, однією із причин слабких змін в експресії гену *GSH2* *H. polymorpha* у відповідь на дію іонів кадмію може бути відсутність сайтів зв'язування Met31/Met32 протеїнів у промоторній ділянці цього гену. Однак у дріжджів *H. polymorpha*, подібно до *S. cerevisiae* та *S. pombe* [25], відмічено зростання вмісту загального клітинного глутатіону під впливом іонів кадмію [15] (рис. 7). Більше того, нещодавно було показано збільшення включення міченого ³⁵S-цистеїну в GSH у дріжджів *H. polymorpha* за дії іонів кадмію [26]. Ці дані переконливо свідчать на користь підвищення біосинтезу глутатіону під впливом іонів кадмію. Оскільки в умовах кадмієвого стресу дріжджі *H. polymorpha*, подібно до *S. cerevisiae*, активують сіркозберігальний шлях поряд із сірковмісним

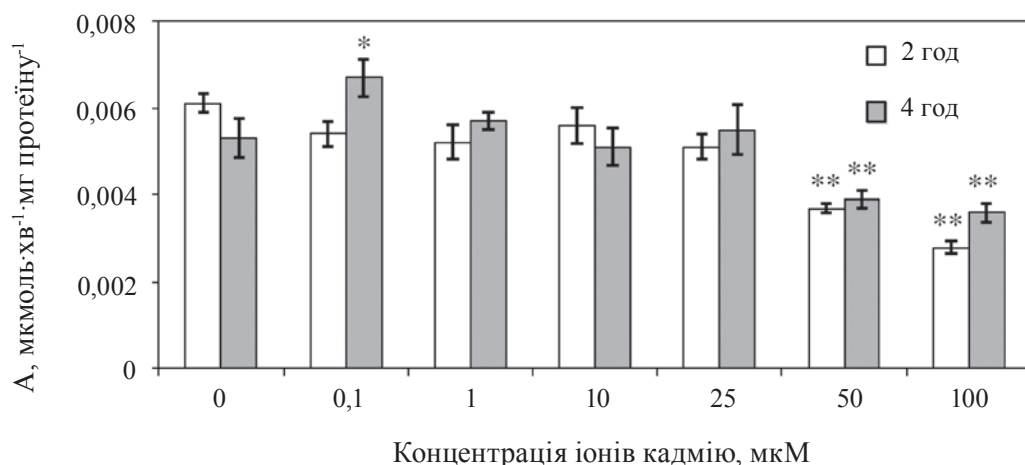


Рис. 5. Активність АОХ (мкмоль·хв⁻¹·мг протеїну⁻¹) в репортерного штаму CBS4732 prGSH2-AOX дріжджів *H. polymorpha* за вирощування в середовищі YNB з 3%-ю глюкозою за присутності різних концентрацій іонів кадмію; * $P < 0,05$, ** $P < 0,005$ у порівнянні з відповідним контролем; кореляційний аналіз між концентрацією іонів кадмію та активністю АОХ на другу ($P < 0,005$; коеф. кореляції $-0,960$) та четверту ($P < 0,05$; коеф. кореляції $-0,873$) годину інкубації

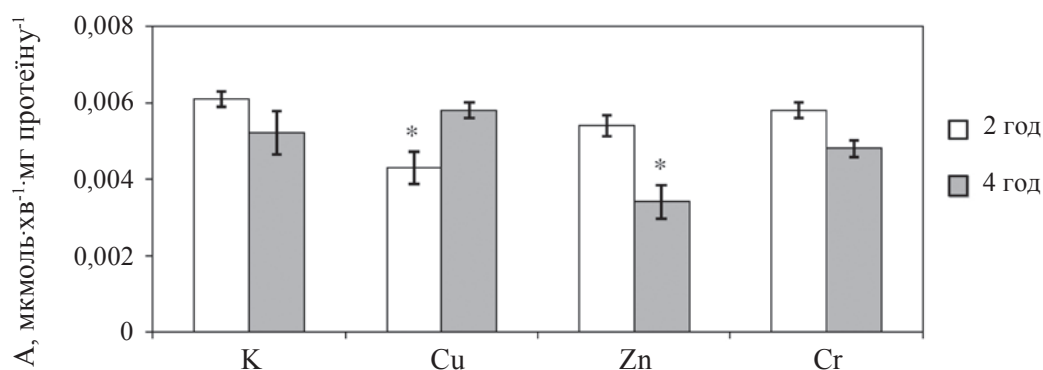


Рис. 6. Активність АОХ (мкмоль·хв⁻¹·мг протеїну⁻¹) в репортерного штаму CBS4732 prGSH2-AOX дріжджів *H. polymorpha* за вирощування у середовищі YNB з 3%-ю глюкозою без (К) та з іонами міді, цинку або хрому в концентрації 25 мкМ; * $P < 0,05$ у порівнянні з відповідним контролем

амінокислотним шляхом та позитивно регулюють експресію транспортерів іонів сульфату та інших генів шляху асиміляції сірки [27], можна припустити, що зростання вмісту клітинного глутатіону у дріжджів *H. polymorpha* за дії кадмію може бути пов'язано зі зростанням надходження сірки в глутатіоновий шлях. Позитивна регуляція гену *CYSD*, що кодує цистеїнсинтазу (4.2.99.8.), та негативна регуляція гену *MET6*, що кодує гомоцистеїнметилтрансферазу (2.1.1.10), яка опосередковує перетворення гомоцистеїну в метіонін під впливом іонів кадмію у *H. polymorpha*, також свідчить на користь посиленого відтоку сірки у глутатіоновий шлях [27]. Відомо, що токсичні ефекти кадмію призводять

до оксидативного стресу, який, у свою чергу, впливає на зміну окисно-відновного потенціалу клітини. Не виключено, що позитивна регуляція біосинтезу глутатіону в умовах оксидативного стресу, спричиненого іонами кадмію, може бути наслідком посттрансляційних модифікацій γ GCS дріжджів *H. polymorpha*, подібно до того як було показано для γ GCS рослин [28]. Окрім цього, нещодавно було показано, що іони кадмію інгібують деградацію GSH у *S. cerevisiae* [29]. Відтак, зростання вмісту клітинного глутатіону у відповідь на дію іонів кадмію може бути наслідком не лише підвищення синтезу GSH [25], а й зниження його деградації [29].

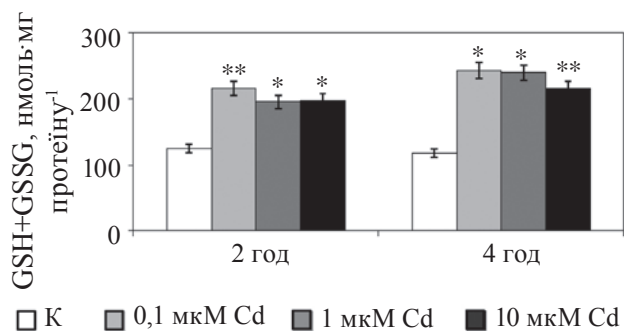


Рис. 7. Рівень клітинного GSH+GSSG (нмоль·мг протеїну⁻¹) у репортерного штаму CBS4732 *prGSH2-AOX* дріжджів *H. polymorpha* за вирощування у середовищі YNB з 3%-ю глюкозою з наступною інкубацією без (К) та з іонами кадмію (0,1; 1; 10 мкМ); * $P < 0,01$, ** $P < 0,005$ порівняно з відповідним контролем

Отже, подібно до гену *GCS1 S. pombe* дія іонів кадмію призводить до слабких змін в експресії гену *GSH2 H. polymorpha*, на відміну від сильної індукції експресії гену *GSH1 S. cerevisiae*. Показано, що експресія гену *GSH2* не корелює з підвищенням вмісту загального клітинного глутатіону за інкубації з іонами кадмію у мінімальному середовищі. Висловлено припущення, що зростання рівня загального клітинного глутатіону в умовах кадмієвого стресу в дріжджів *H. polymorpha* не контролюється на рівні транскрипції гену *GSH2*, що кодує перший ензим біосинтезу глутатіону (γ GCS). Підсумовуючи, слід зазначити, що зростання вмісту загального клітинного глутатіону за дії іонів кадмію в дріжджів *H. polymorpha* може бути пов'язано зі зниженою деградацією глутатіону і/або з позитивною регуляцією біосинтезу глутатіону, яка включає декілька аспектів, зокрема, сіркозберігальний ефект, зростання надходження сірки в глутатіоновий шлях внаслідок позитивної регуляції поглинання та асиміляції неорганічної сірки із зовнішньоклітинного середовища і/або можливу регуляцію γ GCS на посттрансляційному рівні у відповідь на зміну окисно-відновного потенціалу клітини.

Сконструйований в роботі репортерний штам CBS4732 *prGSH2-AOX* може слугувати моделлю для вивчення відповіді промотору гену

GSH2 H. polymorpha на різного роду агенти, що спричинюють стрес, такі як етанол, метанол, формальдегід, органічний та неорганічний пероксиди, менадіон, 1-хлоро-2,4-динітробензен та інші сполуки.

ТРАНСКРИПЦІОННА РЕГУЛЯЦІЯ ГЕНА *GSH2 Hansenula polymorpha* В ОТВЕТ НА ДЕЙСТВИЕ ИОНОВ КАДМИЯ

А. В. Блаженко, А. Б. Котлярчук,
В. М. Убийвовк

Институт биологии клетки НАН Украины, Львов;
e-mail: Oleksandra.Blazhenko@googlemail.com

Ранее нами был клонирован ген *GSH2*, что кодирует γ -глутамилцистеинсинтетазу (γ GCS) у дрожжей *Hansenula polymorpha*. В этой работе проведен анализ молекулярной организации промотора гену *GSH2 H. polymorpha* и обнаружены вероятные сайты связывания транскрипционных факторов Yap1, Skn7, Creb/Atf1 и Cbf1. Выяснено, что для полноценной регуляции экспрессии гену *GSH2* в ответ на кадмиевый и оксидативный стресс необходима длина промотора *GSH2* больше 450 п.н. от начала инициации трансляции. Для исследования транскрипционной регуляции гену *GSH2 H. polymorpha* сконструирован рекомбинантный штам, что несет репортерную кассету, у которой регуляторный участок гену *GSH2* размером 1,832 т.п.н. слит со структурным и терминаторным участками гену алкогольоксидазы. Показано, что транскрипция гену *GSH2 H. polymorpha* максимально возрастает на 33% в полной питательной среде при 4-часовой инкубации с 1 мкМ концентрацией ионов кадмия. В минимальной среде экспрессия гену *GSH2* не коррелирует с увеличением уровня общего клеточного глутатіона при действии ионов кадмия. Высказано предположение, что увеличение содержания общего клеточного глутатіона при кадмиевом стрессе у дрожжей *H. polymorpha*, вероятно, не контролируется на уровне транскрипции гену *GSH2*.

Ключевые слова: ген *GSH2*, транскрипционная регуляция, глутатіон, кадмий, *Hansenula polymorpha*.

TRANSCRIPTIONAL REGULATION OF THE *Hansenula polymorpha* GSH2 GENE IN THE RESPONSE TO CADMIUM ION TREATMENT

O. V. Blazhenko, A. B. Kotlyarchuk,
V. M. Ubiyvovk

Institute of Cell Biology, National Academy
of Science of Ukraine, Lviv;
e-mail: Oleksandra.Blazhenko@googlemail.com

In a previous study we cloned *GSH2* gene, encoding γ -glutamylcysteine synthetase (γ GCS) in the yeast *Hansenula polymorpha*. In this study an analysis of molecular organisation of the *H. polymorpha* *GSH2* gene promoter was conducted and the potential binding sites of Yap1, Skn7, Creb/Atf1, and Cbf1 transcription factors were detected. It was established that full regulation of *GSH2* gene expression in the response to cadmium and oxidative stress requires the length of *GSH2* promoter to be longer than 450 bp from the start of translation initiation. To study the transcriptional regulation of *H. polymorpha* *GSH2* gene recombinant strain, harbouring a reporter system, in which 1.832 kb regulatory region of *GSH2* gene was fused to structural and terminatory regions of alcohol oxidase gene, was constructed. It was shown that maximum increase in *H. polymorpha* *GSH2* gene transcription by 33% occurs in the rich medium under four-hour incubation with 1 μ M concentration of cadmium ions. In the minimal medium the *GSH2* gene expression does not correlate with the increased total cellular glutathione levels under cadmium ion treatment. We assume that the increased content of total cellular glutathione under cadmium stress in the yeast *H. polymorpha* probably is not controlled on the level of *GSH2* gene transcription.

Key words: *GSH2* gene, transcriptional regulation, glutathione, cadmium, *Hansenula polymorpha*.

- Hengstler J. G., Bolm-Audorff U., Faldum A. et al. // Carcinogenesis. – 2003. – **24**, N 1. – P. 63–73.
- Stohs S. J., Bagghi D. // Free Radic. Biol. Med. – 1995. – **18**, N 2. – P. 321–336.
- Diffels J. F., Seret M.-L., Goffeau A. et al. // Biochimie. – 2006. – **88**. – P. 1639–1649.
- Li Z. S., Lu Y. P., Zhen R. G. et al. // Proc. Natl. Acad. Sci. USA. – 1997. – **90**. – P. 42–47.
- Vande Weghe J. G., Ow D. W. // Mol. Microbiol. – 2001. – **42**, N 1. – P. 29–36.
- Bachhawat A. K., Ganguli D., Kaur J. et al. Glutathione production in yeast / Yeast Biotechnology: Diversity and Applications. Edited by Satyanarayana T., Kunze G. – Springer Science+Business Media B. V., 2009. – P. 259–280.
- Westwater J., McLaren N. F., Dormer U. H., Jamieson D. J. // Yeast. – 2002. – **19**, N 3. – P. 233–239.
- Sugiyama K., Izawa S., Inoue Y. // J. Biol. Chem. – 2000. – **275**, N 20. – P. 15535–15540.
- Zhang L., Onda K., Imai R. et al. // Biochem. Biophys. Res. Commun. – 2003. – **307**, N 2. – P. 308–314.
- Momose Y., Kitagawa E., Iwahashi H. // Chem-Bio Informatics J. – 2001. – **1**, N 1. – P. 41–49.
- Dormer U. H., Westwater J., McLaren N. F. et al. // J. Biol. Chem. – 2000. – **275**, N 42. – P. 32611–32616.
- Kim S. J., Park E. H., Lim C. J. // Mol. Biol. Reports. – 2004. – **31**. – P. 23–30.
- Nguyen A. N., Lee A., Place W. et al. // Mol. Biol. Cell. – 2000. – **11**. – P. 1169–1181.
- Ubiyvovk V. M., Nazarko T. Y., Stasyk O. G. et al. // FEMS Yeast Res. – 2002. – **2**, N 3. – P. 327–332.
- Ubiyvovk V. M., Blazhenko O. V., Zimmermann M. et al. // Укр. біохім. журн. – 2011. – **83**, № 5. – С. 67–81.
- Blazhenko O. V., Zimmermann M., Kang H. A. et al. // Biometals. – 2006. – **19**, N 6. – P. 593–599.
- Убийвовк В. М., Назарко Т. Ю., Стасюк Е. Г. и др. // Микробиология. – 2002. – **71**, № 6. – С. 829–835.
- Sambrook J., Fritsch E. F., Maniatis T. Molecular Cloning: a Laboratory Manual, 2nd ed. – NY: Cold Spring Harbor Laboratory Press, 1989. – 510 p.
- Lowry O. H., Rosebrough N. J., Farr A. L., Randall R. J. // J. Biol. Chem. – 1951. – **193**, N 1. – P. 265–275.
- Titorenko V. I., Keizer I., Harder W., Veenhuis M. // J. Bacteriol. – 1995. – **177**, N 2. – P. 357–363.
- He X. J., Fassler J. S. // Mol. Microbiol. – 2005. – **58**, N 5. – P. 1454–1467.
- Fujii Y., Shimizu T., Toda T. et al. // Nat. Struct. Biol. – 2000. – **7**, N 10. – P. 889–893.
- Chen G., Shin J. A. // Anal. Biochem. – 2008. – **382**, N 2. – P. 101–106.

24. Zhang L., Savas U., Alexander D. L., Jefcoate C. R. // J. Biol. Chem. – 1998. – **273**, N 9. – P. 5174–5183.
25. Baudouin-Cornu P., Labarre J. // Biochimie. – 2006. – **88**, N 11. – P. 1673–1685.
26. Sohn M. J., Ubiyvovk V. M., Oh D. B. et al. / Book of Abstracts of 12-th International Congress on Yeasts. Yeasts for Human Progress “Reconstruction of sulfur metabolism pathway in *Hansenula polymorpha* based on transcriptome and metabolite analysis”. – Kyiv, Ukraine, 2008. – P. 125.
27. Sohn M. J. Global transcriptional response of methylotrophic yeast *Hansenula polymorpha* to environmental stress and its application: effects of Cd treatment and sulfur limitation: Master’s thesis. – Daejeon, Korea, 2006. – 70 p.
28. Hicks L. M., Cahoon R. E., Bonner E. R. et al. // Plant Cell. – 2007. – **19**, N 8. – P. 2653–2661.
29. Baudouin-Cornu P., Lagniel G., Kumar C. et al. // J. Biol. Chem. – 2012. – **287**, N 7. – P. 4552–4561.

Отримано 13.03.2013